

- Tipo..... Reguladores de caudal serie VA. Se emplean para controlar la velocidad de desplazamiento de los cilindros neumáticos. El modelo unidireccional restringe el paso del aire en un solo sentido, mientras que el bidireccional lo hace simultáneamente en ambos sentidos de circulación del fluido
- Posición de trabajo..... Indiferente
- Montaje..... Indistintamente en línea o en tableros
- Fluido..... Aire comprimido filtrado, con o sin lubricación
- Temperaturas..... -20...80 °C (-4...176 °F)
- Presión de trabajo..... 0,5...10 bar (8...145 psi)
- Conexiones..... M5, G1/8", G1/4" y G1/2" (G3/4" a pedido)
- Materiales..... Cuerpo de zamac (M5 de aluminio), tornillo de registro de latón, guarniciones de NBR
- Caudal..... Solicitar información a cad@micro.com.ar



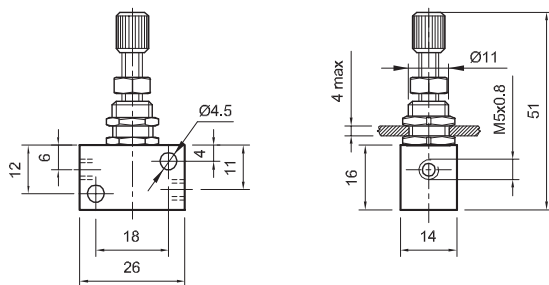
Códigos en **Negrita**: entrega inmediata, salvo ventas.

Reguladores de caudal

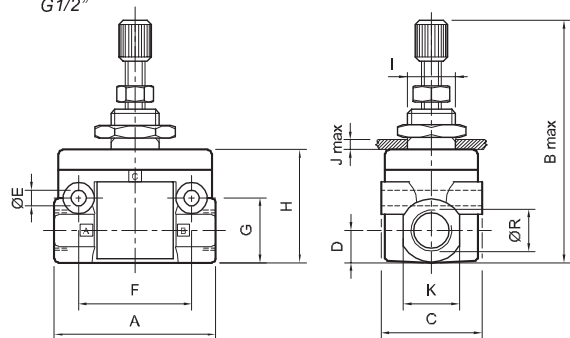
| | | | |
|--|------------------------------------|--------|----------------------|
| | Regulador de caudal unidireccional | Ø R | Kit de reparación |
| | 0.400.001.700 | M 5 | 0.400.010.131 |
| | 0.400.001.711 | G 1/8" | 0.400.010.132 |
| | 0.400.001.722 | G 1/4" | 0.400.010.133 |
| | 0.400.001.744 | G 1/2" | 0.400.010.134 |

| | | | |
|--|-----------------------------------|--------|----------------------|
| | Regulador de caudal bidireccional | Ø R | Kit de reparación |
| | 0.400.001.800 | M 5 | 0.400.010.135 |
| | 0.400.001.811 | G 1/8" | 0.400.010.136 |
| | 0.400.001.822 | G 1/4" | 0.400.010.137 |
| | 0.400.001.844 | G 1/2" | 0.400.010.138 |

M5



G1/8"
G1/4"
G1/2"



| Ø R | A | B | C | D | E | F | G | H | ØI | J | K |
|--------|----|-----|----|------|-----|----|----|----|----|-----|----|
| G 1/8" | 40 | 55 | 25 | 8,5 | 4,5 | 28 | 16 | 28 | 13 | 5,5 | 14 |
| G 1/4" | 52 | 71 | 30 | 11 | 5,5 | 35 | 22 | 36 | 17 | 5,5 | 14 |
| G 1/2" | 90 | 115 | 56 | 18,5 | 8,5 | 62 | 37 | 61 | 31 | 7 | 32 |